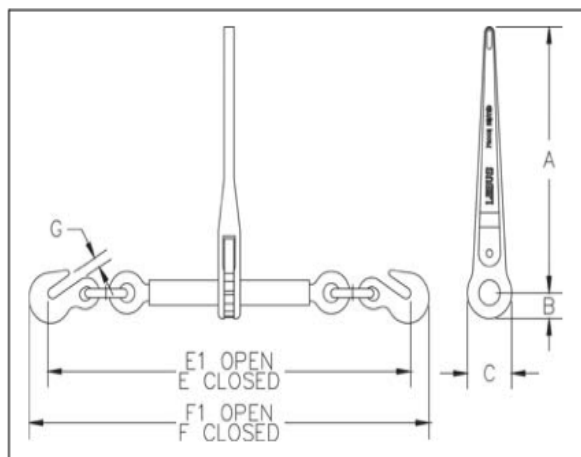


Lebus® Load Binders

Load Rated

**VEZI INFORMATIILE DE
MONTAJ SI AVERTIZARE**

L-140



L-140

Sistem de Ancorare/ Intinzator Standard cu Clichet/ Standard Ratchet Type Load Binder

- Inbunătățit pentru a fi utilizat cu lanț Clasa 70, 80 și 100.
- Utilizeaza standard Crosby A-323 cârlige cu ochi pentru apucare din otel aliat.
- Noul design "o singură bucată" mâner forjat.
- Facilitatea de strangere continua prevede ajustarea finita a ancorarii sarcinii.
- Asamblat dintr-o bucata, nu exista suruburi sau piulițe pentru a slăbi.
- Arcul clichetului este rezistent la rugină.
- Toate piesele pivotante sau de încărcare sunt forjate.
- Clichet ușor de utilizat.

Model	nr.stoc	Dimensiune Lant Min.-Max. (mm)	W.L.L. (t)	Sarcina de proba (kN)*	Greutate (t)	Lungime levier (mm)	Lungime cilindru (mm)	Cursa (mm)	Dimensiuni (mm)							
									A	B	C	E	E1	F	F1	G
R-7**	1048404	8 - 10	4.00	79	5.49	356	254	203	356	35.1	70.1	583	786	638	842	12.5
R-A**	1048422	10 - 13	6.80	134	6.66	356	254	203	356	35.1	70.1	641	845	702	905	16.0
R-C***	1048440	13 - 16	7.26	143	6.60	356	254	203	356	35.1	70.1	670	873	748	951	18.3

*Sarcina de rupere este de 3 ori Sarcina Limita de Lucru W.L.L..

** Se potriveste cu W.L.L. lanț Clasa100 pentru ambele dimensiuni.

*** Se potriveste cu W.L.L. lanț Clasa 100 pentru dimensiunea 1 / 2 " (13 mm).

the Crosby group inc. **LEBUS**